

등록번호 : HNS-1000150B

발행일자 : 2025/07/01

# HNS 제품 승인원

Specifications for Approval

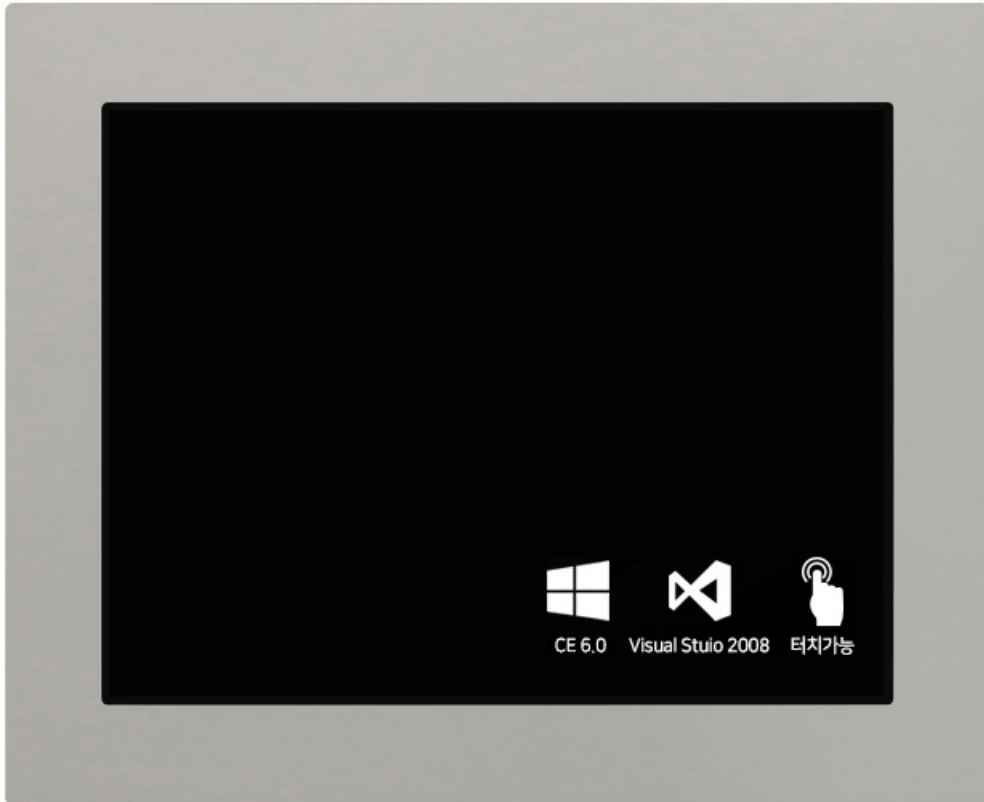
Model No	IEC1000-150B
Description	Industrial Embedded Computer

# 목차

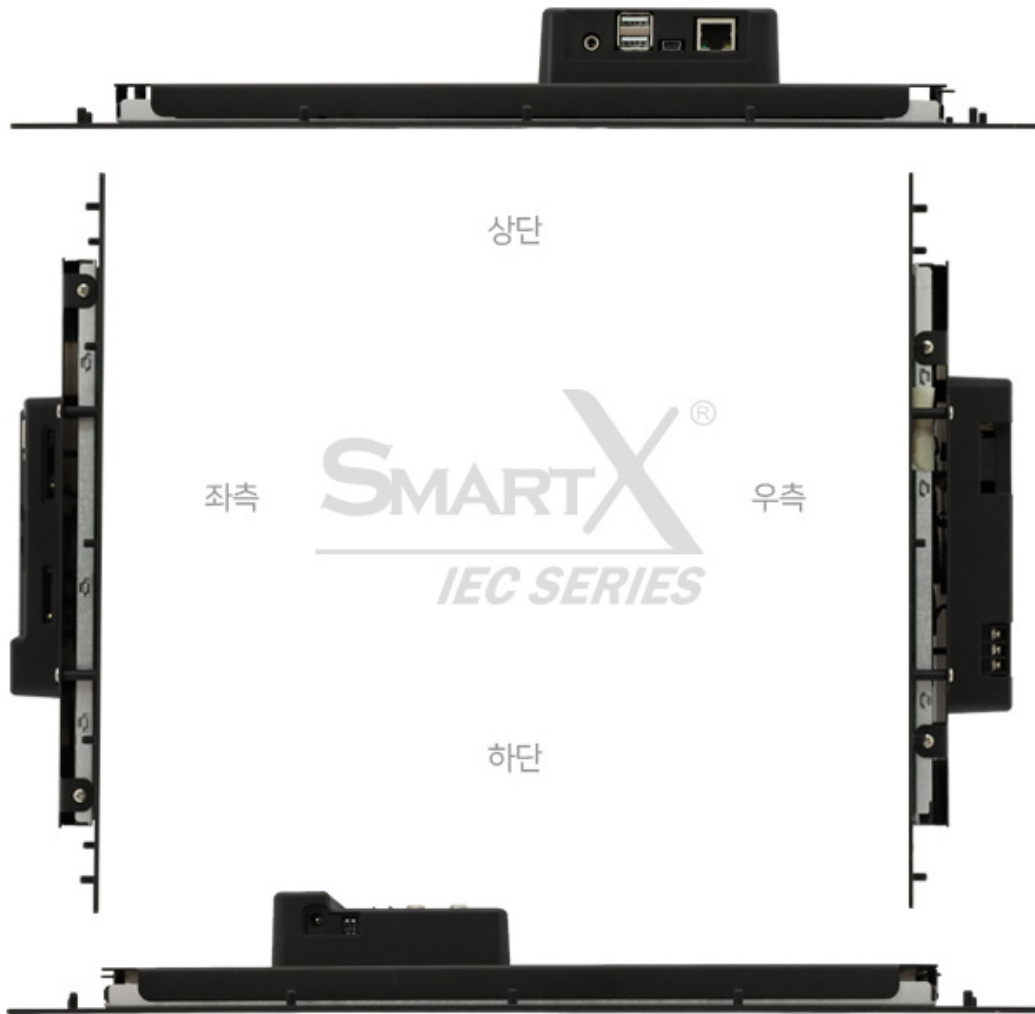
contents

- 01 / 목차
- 02 / 제품사진
- 03 / 제품특징
- 04 / 제품도면
- 05 / 하드웨어 사양
- 06 / 운영체제 사양
- 07 / 제품 각부명칭
- 08 / 외부확장 콘넥터 핀 번호 및 위치
- 09 / 확장포트(Extension Port- I )콘넥터 별 핀 기능정의
- 10 / 확장포트(Extension Port- II)콘넥터 별 핀 기능정의

## 2. 제품사진-1



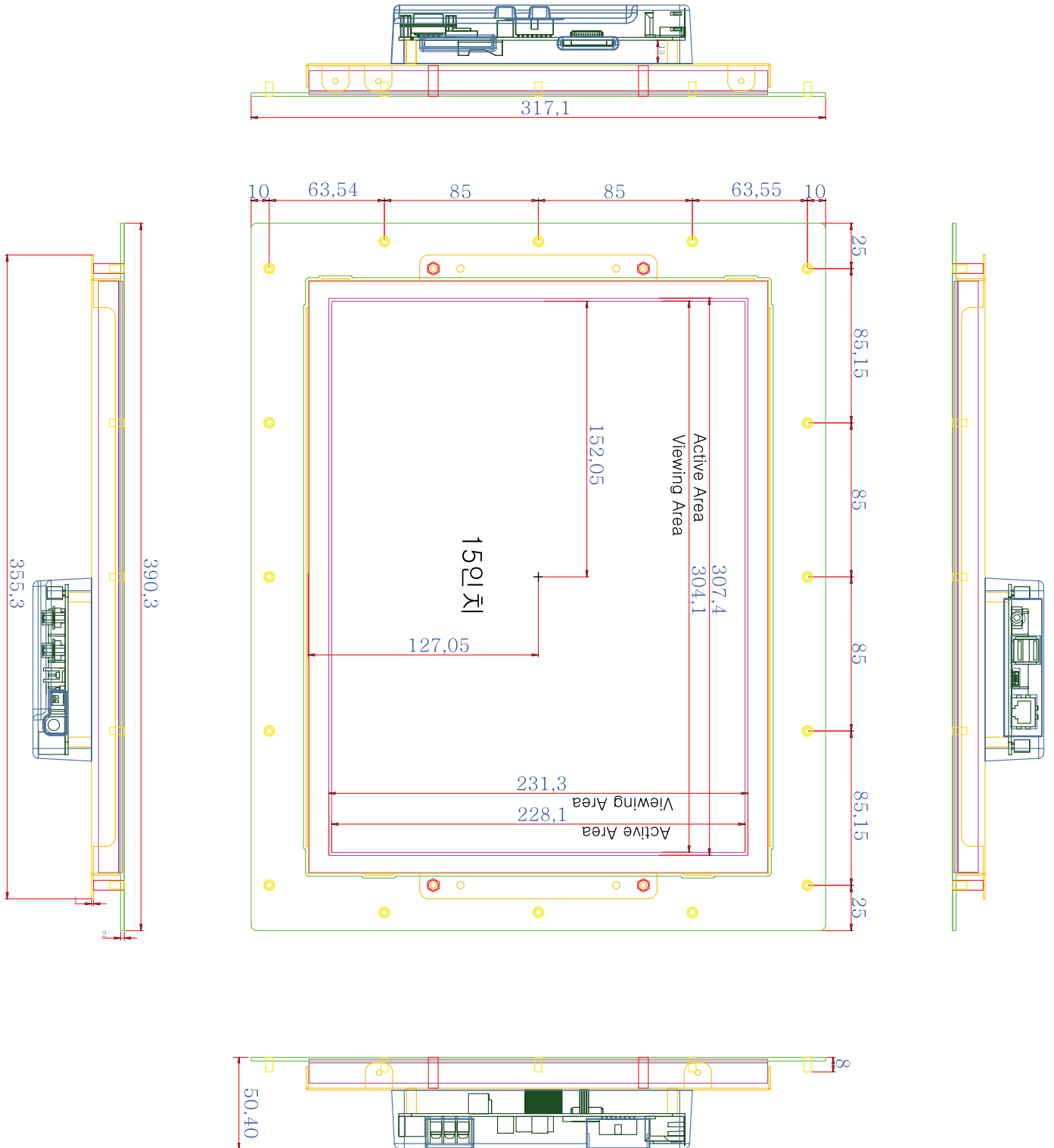
## 2. 제품사진-2



## 3. 제품특징

- 고성능 일체형 임베디드 컴퓨터
- 최적화된 Windows CE 6.0 운영체제 탑재
- 모델 별 뛰어난 H/W, S/W 호환성 제공
- 다양한 기능의 I/O 내장 Extension Port - I, II 지원(GPIO 60EA)
- Ethernet(LAN) 100Mbps
- 터치 기능 기본 탑재(감압식)
- 부트로고 이미지 변경 프로그램 내장(SmartBootLogo)
- 프레임 장착에 따라 Bezel Type or OpenFrame Type 선택으로 쉽게 장착 및 외형 스타일 구성
- 강력한 개발 솔루션 SmartX Framework 무료제공
- PC 응용프로그램 개발환경과 동일(C#, Basic 지원)
- Visual Studio 2008 개발환경

4. 제품도면



5. 하드웨어 사양

Model no : IEC1000-150B

System	CPU	Cortex A8 CPU Core 1Ghz	
	Cache	64KB(L1), 512KB(L2)	
	RAM	512MB DDR2	
	Flash	256MB(OS : 133MB / Storage : 123MB)	
	SD Memory	SD지원 4GB(SDHC, SDXC 방식 최대 64GB 지원)	
	Audio	Stereo Sound 출력 (내장 Mono Speaker)	
	Touch	4선식 / 감압식(저항막)	
	RTC	RTC 기능 내장(교체형 코인 타입 전지)	
	전원	DC 9~24V	
	전원용량(전압/전류)	12V / 980mA	
	동작온도	0 ~ 60°C	
	보관온도	-30 ~ 70°C	
	제품무게	2,970g	
Communication	RS232	2ch	4ch
	RS485	H/W(1Ch)방식	
	TTL	1ch	
	USB Host	2ch - USB1.1	
	USB Device	1ch - USB2.0	
	Ethernet	100Mbps	
	WLAN	USB Type 무선랜 - Option	
	IIC	1ch	
Extension Port- I	GPIO	16EA(3.3V)	
	PWM	2ch	
	AD Converter	12Bit / 4ch	
Extension Port- II	GPIO	60EA (3.3V)	
	AD Converter	12Bit / 6ch	
LCD	Size	38.1cm(15inch, 1024x768)	
	Color	65,536 Color[16Bit]	
	BacklightOn/Off	절전기능 지원	
	Luminance	300[cd/m2]	

IEC1000-150 제품은 KC인증 받은 제품입니다.

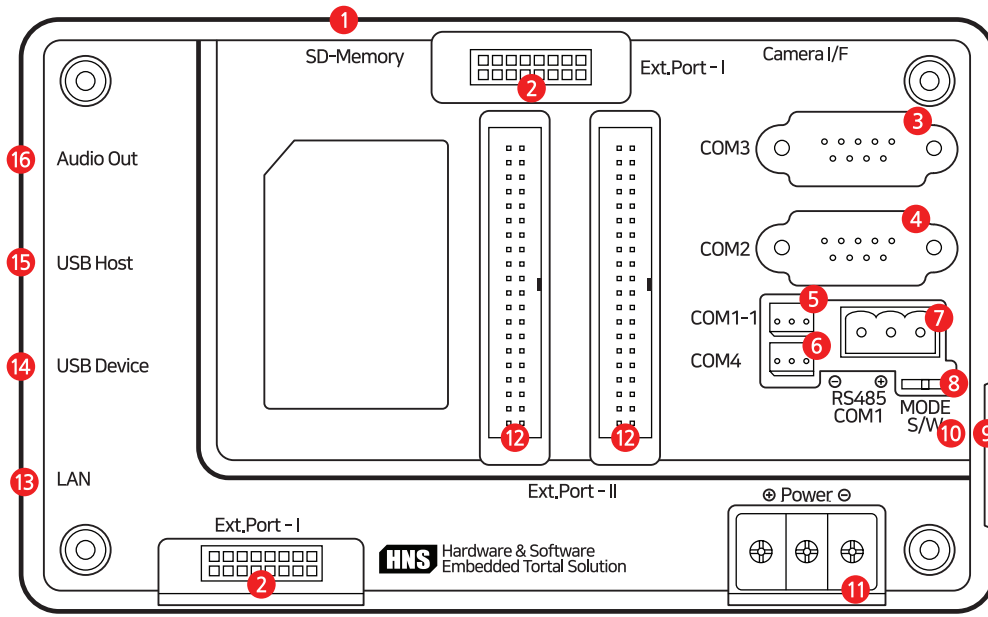
IEC-Series 전 제품의 인증은 OpenFrame Type 제품을 기준으로 KC인증을 받았으며, 제품명 끝에 B1, B2가 붙은 제품들은 별도 옵션으로 판매중인 Bezel을 장착한 제품입니다.

## 6. 운영체제 사양

※ 기본적으로 Core-Standard버전의 OS를 라이선스 및 탑재 하고 있습니다.

Catalog		Core		Professional
		Optimun	Standard	
Visual Basic	Visual Studio 2008	YES	YES	YES
Visual C#				
Visual C++(MFC/API)				
ATL		YES	YES	YES
COM & DCOM		NO	YES	YES
Windows Mobile Device Center		YES	YES	YES
Silverlight for Windows Embedded		NO	YES	YES
.NET Compact Framework 3.5		YES	YES	YES
ADO CE		NO	YES	YES
Command Prompt		NO	YES	YES
SQL Moblie		NO	YES	YES
Remote Desktop Connection		NO	NO	YES
TCP/IP		YES	YES	YES
Alphablend API		NO	NO	YES
Direct 3D Mobile		NO	YES	YES
Direct Draw		NO	YES	YES
Windows Media Player		NO	NO	YES
AYGShell API		NO	NO	YES
Internet Explorer 6.0		NO	NO	YES
Adobe Flash Lite		NO	NO	YES
PDF Viewer		NO	NO	YES
Office 2007 Excel Viewer		NO	NO	YES
Office 2007 PowerPoint Viewer		NO	NO	YES
Office 2007 Word Viewer		NO	NO	YES
USB Flash Driver		YES	YES	YES
SmartX Framework		YES	YES	YES
한글 폰트(굴림)		NO	YES	YES
O/S 언어		영어	한글	한글
프로그램 메모리		342MB	336MB	310MB
부팅 시간(개발 모드 기준)		8초 이내	9초 이내	15초 이내

### 7. 제품 각부명칭

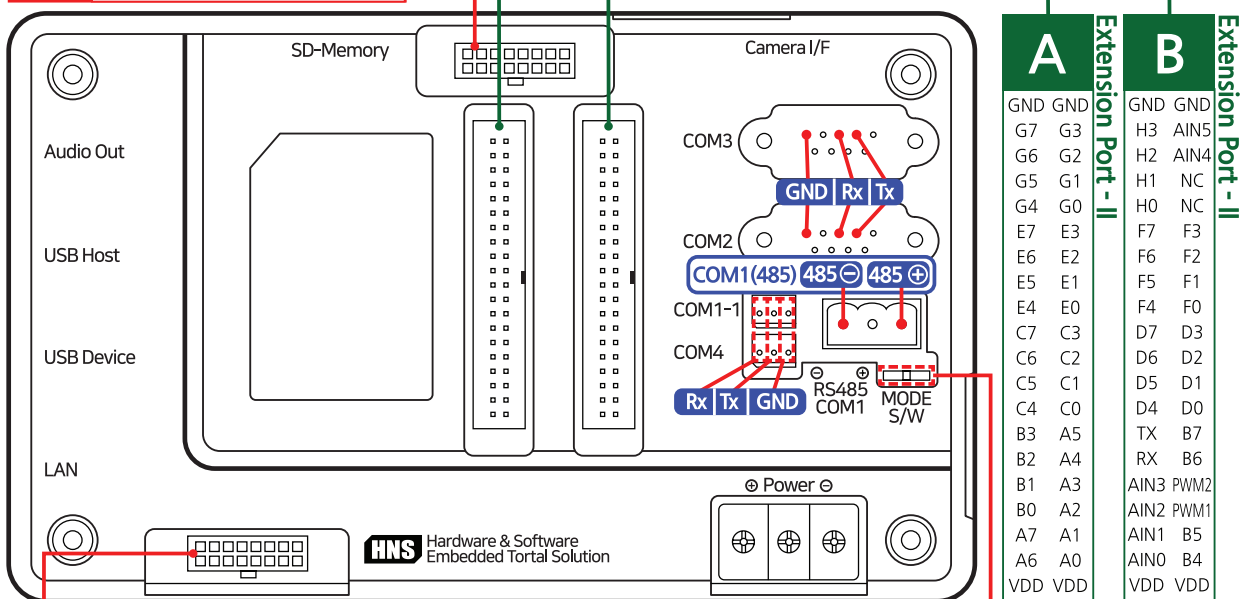


- |                       |                         |                                  |                      |
|-----------------------|-------------------------|----------------------------------|----------------------|
| 1 SD Card 소켓          | 6 UART 5V-TTL(COM4)     | 11 Power(DC9~24V)                | 16 Sound Output Jack |
| 2 Extension Port - I  | 7 RS485(COM1)           | 12 Extension Port - II           |                      |
| 3 RS232(COM3)         | 8 TTL/485 전환스위치         | 13 Ethernet                      |                      |
| 4 RS232(COM2)         | 9 DIP 스위치(Booting Mode) | 14 USB Device(A to mini 5P Type) |                      |
| 5 UART 5V-TTL(COM1_1) | 10 시스템 초기화 점퍼(케이스 내부)   | 15 USB Host                      |                      |

### 8. 외부확장 콘넥터 핀 번호 및 위치

#### Extension Port - I

<b>A</b>	GND A5 A4 A3 A2 A1 A0 VDD
	GND B3 B2 B1 B0 A7 A6 VDD



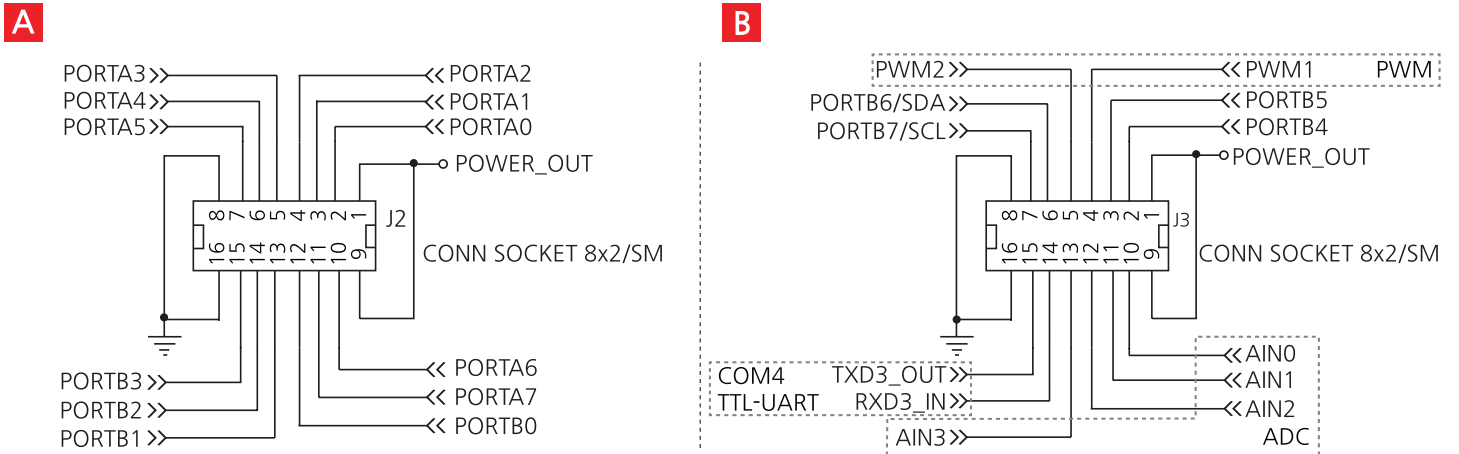
<b>B</b>	GND B7 B6 PWM2 PWM1 B5 B4 VDD
	GND TX RX AIN3 AIN2 AIN1 AINO VDD

#### Extension Port - I



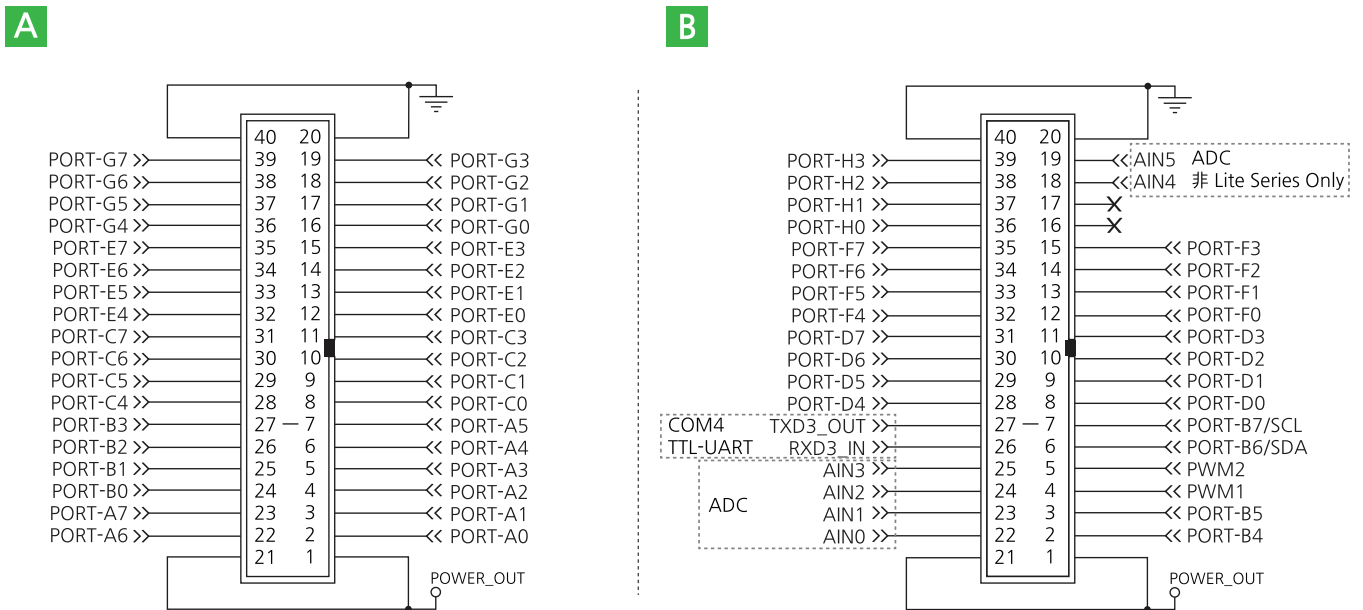


### 9. 확장포트(Extension Port- I )콘넥터 별 핀 기능정의



[주의] 非 Lite Series인 경우 Extension Port-I [A, B]의 전압은 DC9~24V 출력됩니다. 즉, 제품에 입력되는 전원 단자와 직접 연결되어 있습니다.

### 10. 확장포트(Extension Port- II )콘넥터 별 핀 기능정의



[주의] Extension Port - II는 Extension Port - I의 기능과 추가적인 기능(ADC, GPIO)을 포함하고 있습니다.

[주의] 非Lite-Series인 경우 Extension Port - II [A, B]의 Pin 1, 21의 전압은 DC 9 ~ 24V로 출력됩니다. 즉, 제품에 입력되는 전원 단자와 직접 연결되어 있습니다.

기능	채널수		
GPIO	60EA Port-A,B,C,D,E,F,G,H (3.3V)		
I2C	1EA (Port-B 공유)		
Serial Port (UART)	1EA (COM4) TTL 5V		
	Extension Port-I	Extension Port-II	전압 Level
	COM4	COM4	TTL 5V
PWM	2EA (3.3V)		
ADC	6EA- 12Bit (0 ~ 3.3V)		